

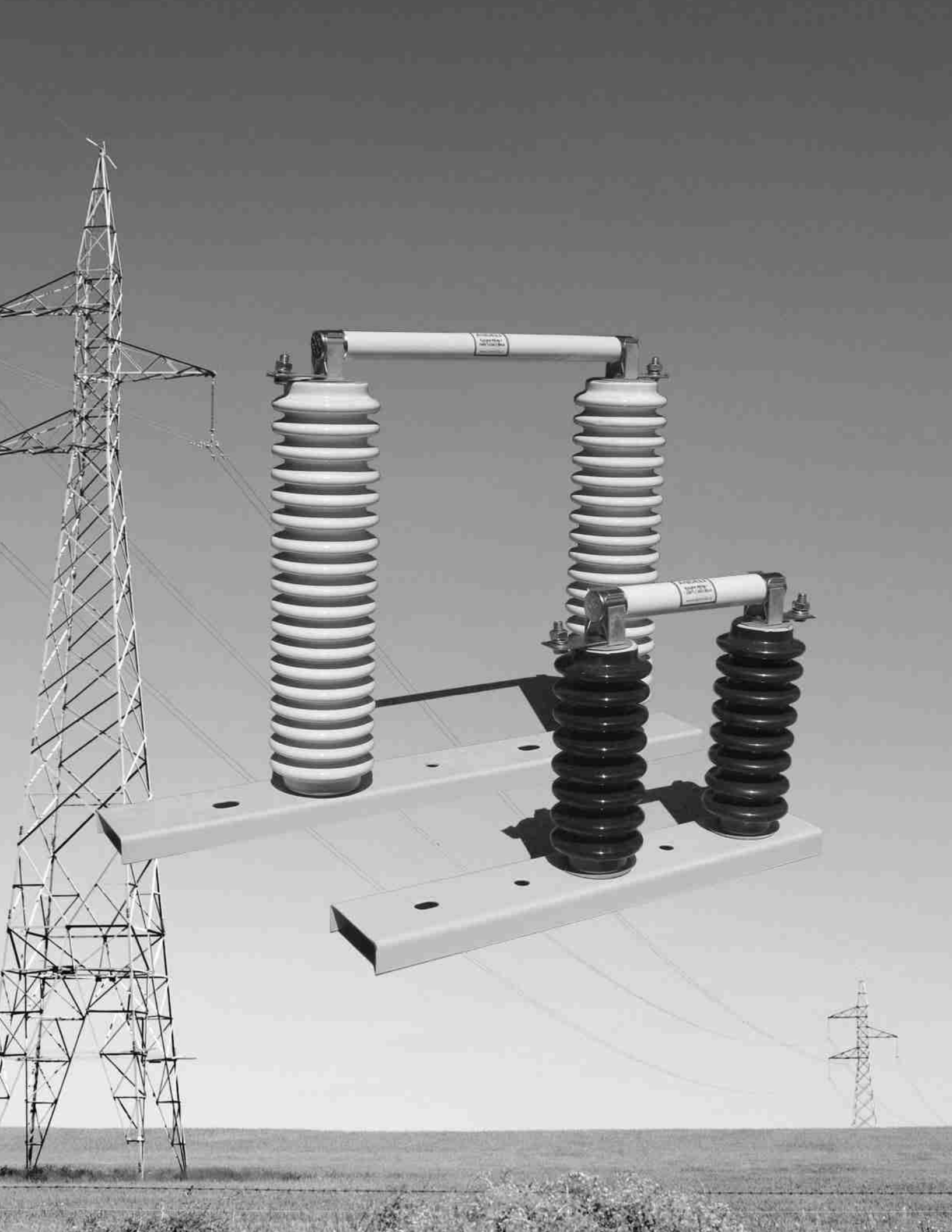
# Potential Transformer Fuses

## Fusibles para Transformadores de Potencial



**XRNP1**

**ANDELI**



## Potential Transformer Fuses Fusibles para Transformadores de Potencial

**XRNP1 MV Fuses** can be used in indoor power systems of 50Hz and rated voltage of 3.6kV to 40.5kV. Designed to be used to protect Potential Transformers (measurement) against overloading and shortcircuits.

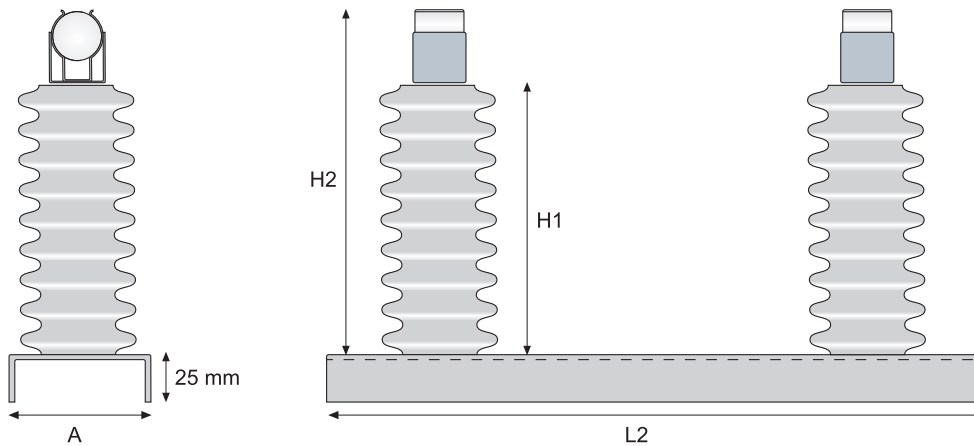
Los fusibles de media tensión **XRNP1**, uso interior, pueden ser instalados en sistemas de 50Hz y tensiones nominales de 3.6kV a 40.5kV. Son diseñados para ser utilizados en la protección, contra sobrecargas y cortocircuitos, de Transformadores de Potencial (de medida).



**XRNT1 MV Fuses** are tested by National High-Voltage Quality Supervising and Testing Center, in accordance with BG15166.2 and IEC282-1.

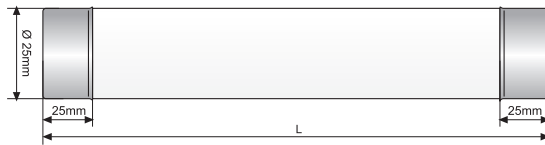
Los fusibles de media tensión **XRNP1** han sido probados, de acuerdo con las normas BG15166.2 e IEC282-1 en el Centro Nacional de Pruebas y Supervisión de Calidad de Alta Tensión de China.

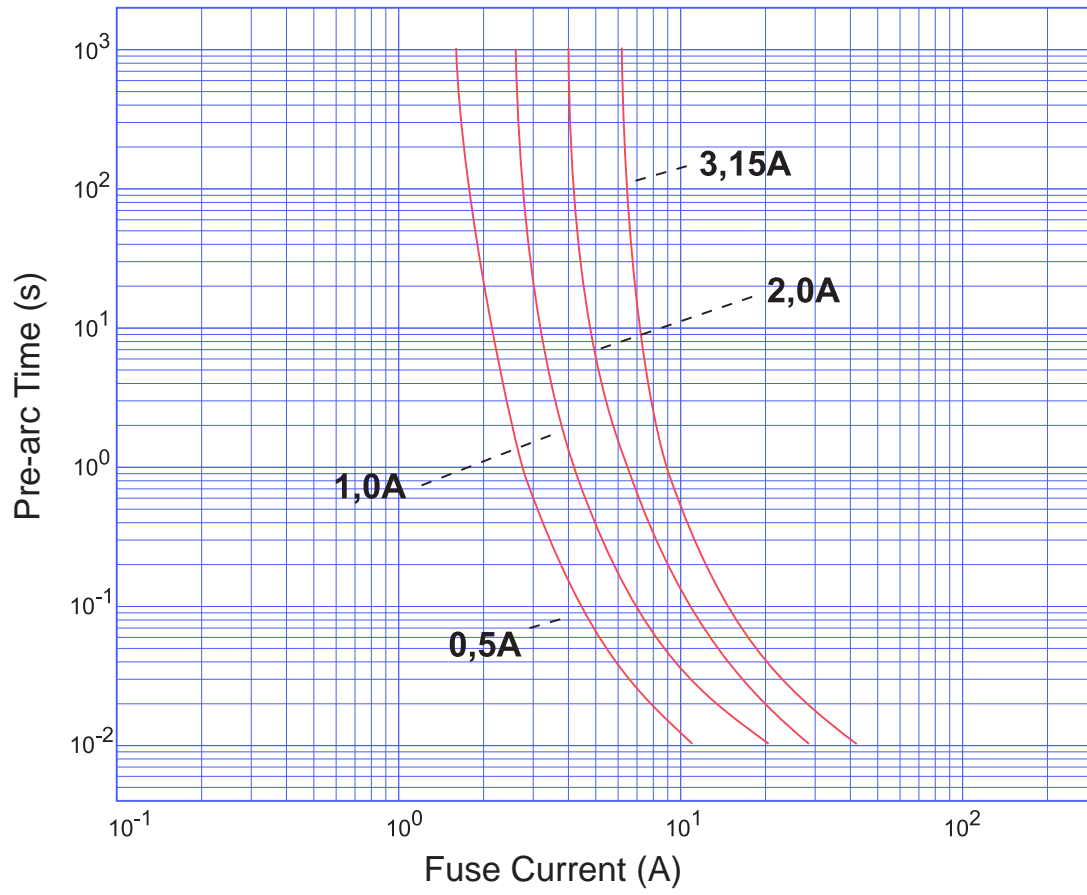
### XRNT1 MV Fuse Bases / Bases Portafusible XRNP1



Code Código	Rated Voltage (kV) Tensión Nominal	Rated BIL (kVp) Nivel de Impulso	Power Freq. Test (kV) Tensión de Prueba	H1 (mm)	H2 (mm)	L2 (mm)	A (mm)
XRNP1-12-BX	12	75	28	145	185	240	45
XRNP1-24-BX	24	125	50	190	230	450	65
XRNP1-40-BX	40.5	185	95	370	410	650	75

Rated Voltage (kV) Tensión Nominal	Code Código	Rated Current (A) Corriente Nominal	Length (mm) Largo	Breaking Current (kA) Cap. de Ruptura
3.6/7.2	XRNP1-07-05-A	0.5	195	40
	XRNP1-07-10-A	1.0		
	XRNP1-07-20-A	2.0		
	XRNP1-07-31-A	3.15	230	
	XRNP1-07-05-B	0.5		
	XRNP1-07-10-B	1.0		
	XRNP1-07-20-B	2.0		
XRNP1-07-31-B	3.15			
12/17.5	XRNP1-17-05-A	0.5	195	40
	XRNP1-17-10-A	1.0		
	XRNP1-17-20-A	2.0		
	XRNP1-17-31-A	3.15	230	
	XRNP1-17-05-B	0.5		
	XRNP1-17-10-B	1.0		
	XRNP1-17-20-B	2.0		
	XRNP1-17-31-B	3.15		
	XRNP1-17-05-C	0.5	354	
	XRNP1-17-10-C	1.0		
	XRNP1-17-20-C	2.0		
XRNP1-17-31-C	3.15			
24	XRNP1-24-05-B	0.5	230	40
	XRNP1-24-10-B	1.0		
	XRNP1-24-20-B	2.0		
	XRNP1-24-31-B	3.15		
	XRNP1-24-05-C	0.5	354	
	XRNP1-24-10-C	1.0		
	XRNP1-24-20-C	2.0		
	XRNP1-24-31-C	3.15		
36/40.5	XRNP1-36-05-C	0.5	354	40
	XRNP1-36-10-C	1.0		
	XRNP1-36-20-C	2.0		
	XRNP1-36-31-C	3.15		









## SOUTH AMERICA

---



**Chile**

**SCM Chile Ltda.**

Fernando Yungue 1164 - Estación Central

Santiago - CHILE

Phone: (+56-2) 7797253

[ventas@scmchile.cl](mailto:ventas@scmchile.cl)

<http://www.scmchile.cl>